

# 目 录

1 设备安装.....	1-1
1.1 开箱检查.....	1-1
1.2 安装海螺基座.....	1-1
1.3 安装海螺外壳.....	1-3
1.4 调整角度.....	1-4
1.5 安装后检查.....	1-5

# 1 设备安装

## 1.1 开箱检查

拆开摄像机外包装盒时，请您仔细检查设备外观有无明显损坏，并对照装箱清单对箱内设备进行清点，保证物料与清单保持一致且未损坏。如物料有所损坏或缺失，请联系供应商处理。



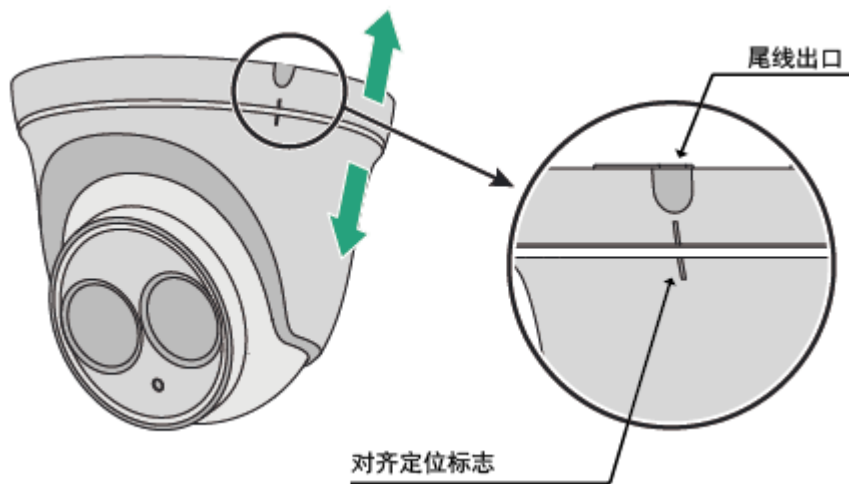
划破纸箱胶带时，裁纸刀不要插入过深，以免划伤内部物品。

## 1.2 安装海螺基座

### (1) 分离基座

将海螺基座和外壳进行旋转，直至两者定位标志对齐，使基座与外壳分离。

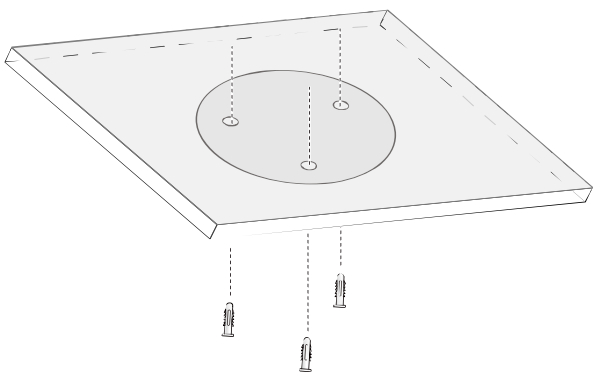
图1-1 分离基座



### (2) 确认安装面

- a. 安装面开孔前，需要将基座托举至安装面并调整至所需方向，完成确认后使用记号笔标记安装孔位。
- b. 用电钻按照记号笔标记的位置在安装面上开孔，将膨胀管敲入孔中并确认无松动。

图1-2 确认安装面



### (3) 尾线走线

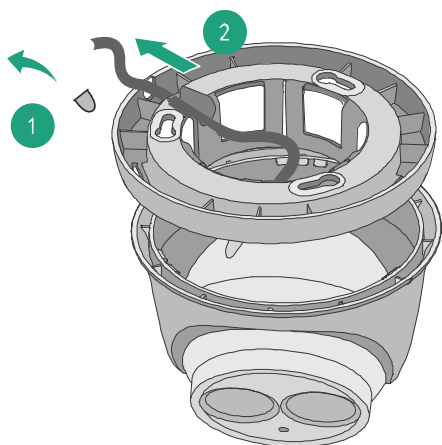


说明

海螺半球型摄像机尾线支持从尾线出口接出或从安装面接出，从尾线出口接出时，请先完成尾线走线再将基座固定至安装面，本文档以该方式为例进行演示。

使用工具将尾线出口的挡片取下，将海螺球体的尾线从出口处接出。

图1-3 尾线走线



### (4) 安装基座

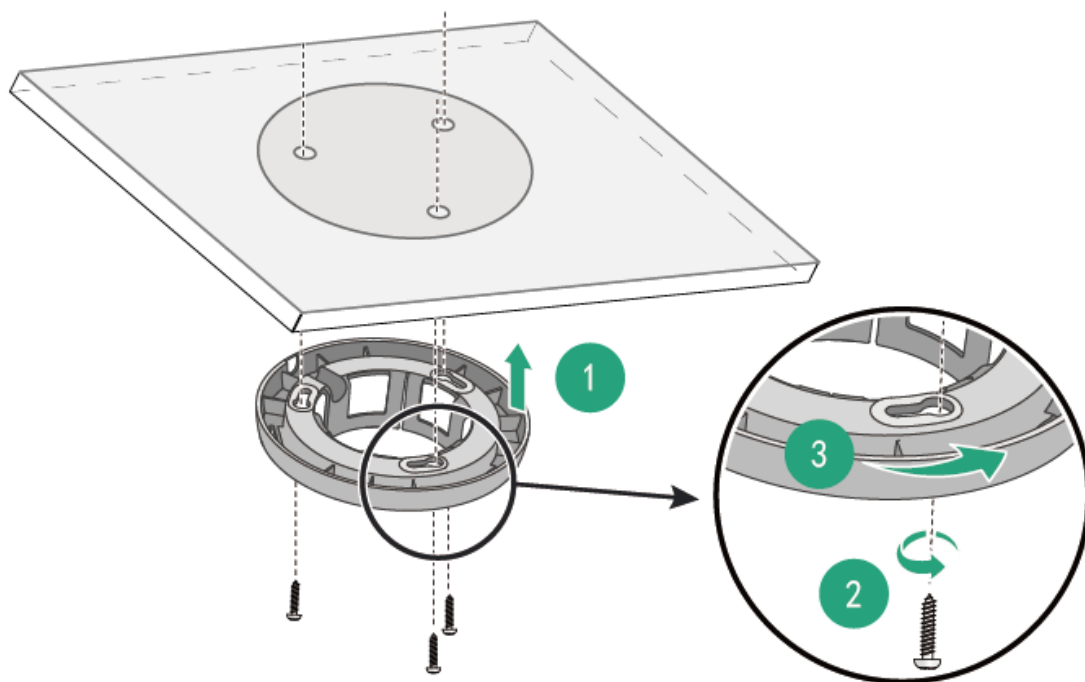
调整海螺基座使安装螺孔与安装面上膨胀管的位置重合，将固定螺钉穿过半球基座安装螺孔，对准安装面内的膨胀螺栓，使用十字螺丝刀顺时针拧紧固定螺钉后将基座顺时针旋转一定角度，使基座固定在安装面并防止脱落。



注意

安装时请注意小心操作，防止设备跌落损坏设备。

图1-4 安装基座

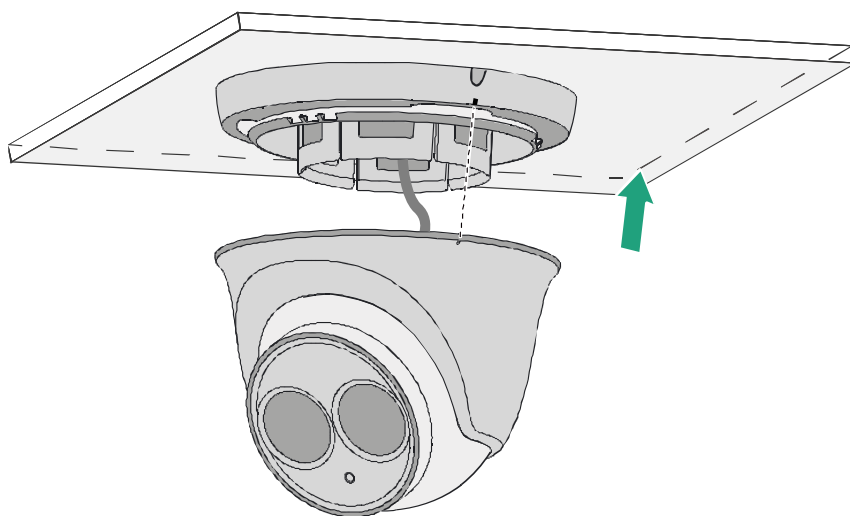


### 1.3 安装海螺外壳

#### (1) 固定外壳

完成海螺基座安装后，将海螺外壳的定位标志与基座的定位标志对齐，向上托举海螺外壳，将外壳扣入海螺基座固定。

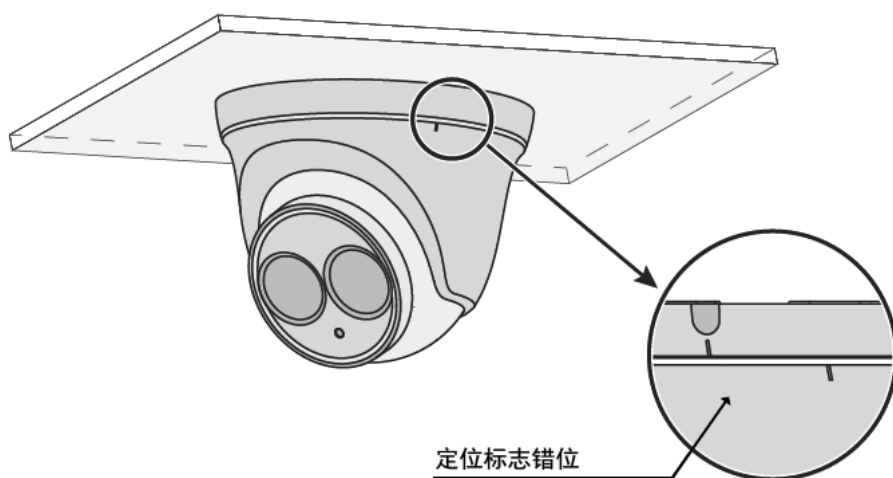
图1-5 固定护罩示意图



#### (2) 旋转错位

为防止海螺，需要旋转外壳，使定位标志错位，同时将海螺摄像机外壳调整至需要拍摄的方向。

图1-6 旋转错位



## 1.4 调整角度

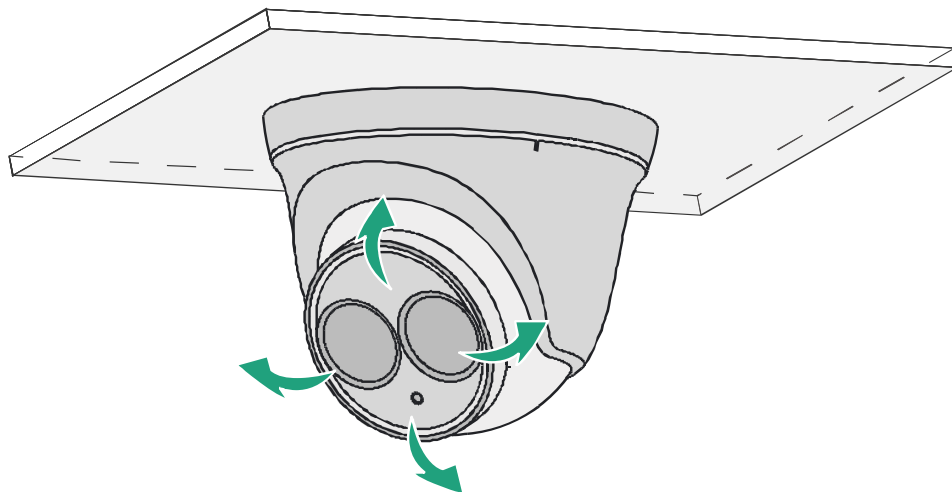


如果操作时遇到阻碍，请注意球体是否已经被限位结构卡住，强行旋转容易导致球体结构损坏失效。

海螺型网络摄像机支持以下几种方式调节摄像机监控视角：

- (1) 水平方向转动摄像机球体，调整摄像机的水平监控方向视角。
- (2) 垂直方向转动摄像机球体，调整摄像机垂直监控方向视角。

图1-7 调整角度示意图



## 1.5 安装后检查

设备安装完成后，请确认好以下几点：

- 确认所有螺钉已经完全拧紧。
- 确认摄像机安装的高度和角度满足监控所要求的视角和放大倍数。
- 设备安装在室外或者潮湿环境时，确认裸露在外的线缆已经做好绝缘防水处理。
- 确认设备是按照电源适配要求进行供电。